

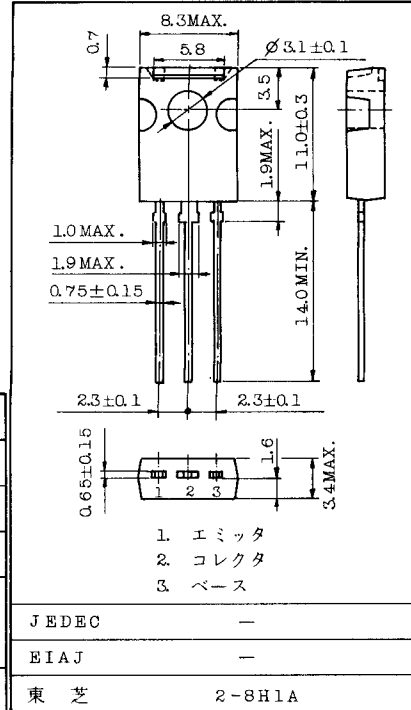
- 高耐圧スイッチング用
- カラーテレビクロマ出力用

特長

- ・ 高耐圧です。 : $V_{CE0} = -250V$
- ・ 帰還容量が小さい。 : $C_{re} < 2.2pF$
- ・ 2SC3424とコンプリメンタリになります。

最大定格 ($T_a = 25^\circ C$)

| 項目 | 記号 | 定格 | 単位 |
|--------------|-----------|-----------|------------|
| コレクタ・ベース間電圧 | V_{CB0} | -250 | V |
| コレクタ・エミッタ間電圧 | V_{CE0} | -250 | V |
| エミッタ・ベース間電圧 | V_{EB0} | -5 | V |
| コレクタ電流 | DC | I_C | -50 |
| | パルス | I_{CP} | -100 |
| ベース電流 | I_B | -20 | mA |
| コレクタ損失 | P_C | 1.5 | W |
| 接合温度 | T_j | 150 | $^\circ C$ |
| 保存温度 | T_{stg} | -55 ~ 150 | $^\circ C$ |

電気的特性 ($T_a = 25^\circ C$)

| 項目 | 記号 | 測定条件 | 最小 | 標準 | 最大 | 単位 |
|----------------|---------------|------------------------------------|------|-------|------|---------|
| コレクタしゅ断電流 | I_{CB0} | $V_{CB} = -200V, I_E = 0$ | — | — | -1.0 | μA |
| エミッタしゅ断電流 | I_{EB0} | $V_{EB} = -5V, I_C = 0$ | — | — | -1.0 | μA |
| コレクタ・エミッタ間降伏電圧 | $V_{(BR)CE0}$ | $I_C = -1mA, I_B = 0$ | -250 | — | — | V |
| 直流電流増幅率 | h_{FE} | $V_{CE} = -20V, I_C = -25mA$ | 50 | — | — | |
| コレクタ・エミッタ間飽和電圧 | $V_{CE(sat)}$ | $I_C = -10mA, I_B = -1mA$ | — | — | -1.5 | V |
| ベース・エミッタ間電圧 | V_{BE} | $V_{CE} = -20V, I_C = -25mA$ | — | -0.75 | — | V |
| トランジション周波数 | f_T | $V_{CE} = -10V, I_C = -10mA$ | 60 | 80 | — | MHz |
| 帰還容量 | C_{re} | $V_{CB} = -30V, I_E = 0, f = 1MHz$ | — | — | 2.2 | pF |