

絶対最大定格

($T_a = 25$)

記号	定格	単位
V_{CB0}	120	V
V_{CEO}	120	V
V_{EBO}	6	V
I_C	4	A
I_{CP}	6 (PW 1ms, Du 50%)	A
I_B	0.5	A
I_F	4 (PW 0.5ms, Du 25%)	A
I_{FSM}	6 (PW 10ms, 単発)	A
V_R	120	V
P_T	5 ($T_a = 25$)	W
	25 ($T_c = 25$)	
V_{ISO}	1000 (Fin - リード端子間, AC)	V _{rms}
T_j	150	
T_{stg}	-40 ~ +150	
j-c	5	/W

電気的特性

($T_a = 25$)

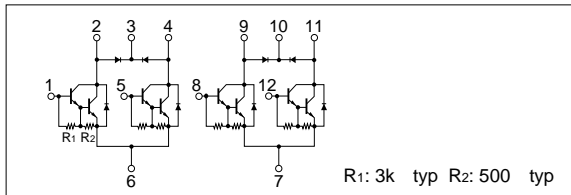
記号	規格値			単位	条件
	min	typ	max		
I_{CBO}			10	μA	$V_{CB} = 120V$
I_{EBO}			10	mA	$V_{EB} = 6V$
V_{CEO}	120			V	$I_C = 25mA$
h_{FE}	2000	5000	15000		$V_{CE} = 2V, I_C = 2A$
$V_{CE(sat)}$		1.0	1.5	V	$I_C = 2A, I_B = 2mA$
$V_{BE(sat)}$		1.6	2.0	V	
t_{on}		0.6		μs	$V_{CC} = 40V,$ $I_C = 2A,$ $I_{B1} = - I_{B2} = 10mA$
t_{stg}		5.0		μs	
t_f		2.0		μs	

フライバック電圧吸収用ダイオード

($T_a = 25$)

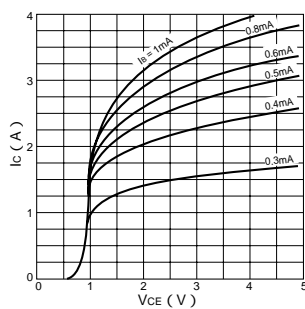
記号	規格値			単位	条件
	min	typ	max		
V_R	120			V	$I_R = 10 \mu A$
V_F			1.2	V	$I_F = 1A$
I_R			10	μA	$V_R = 120V$
t_{rr}		100		ns	$I_F = \pm 100mA$

等価回路図

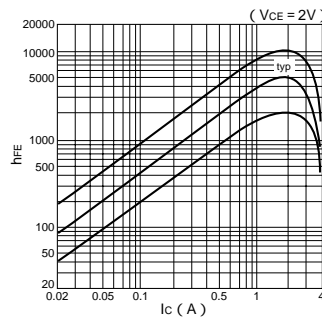


特性曲線

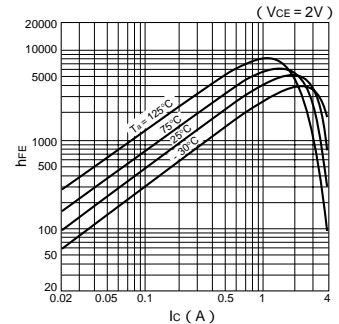
I_C - V_{CE} 特性 (代表例)



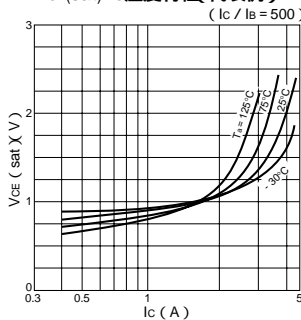
h_{FE} - I_C 特性 (代表例)



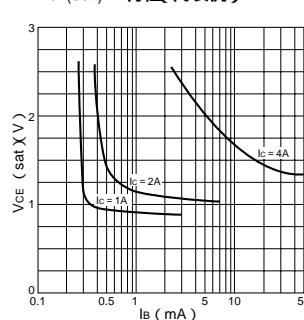
h_{FE} - I_C 温度特性 (代表例)



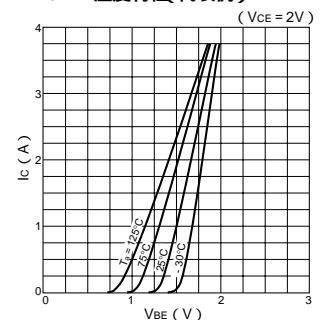
$V_{CE(sat)}$ - I_C 温度特性 (代表例)



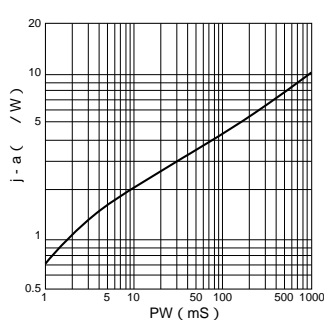
$V_{CE(sat)}$ - I_B 特性 (代表例)



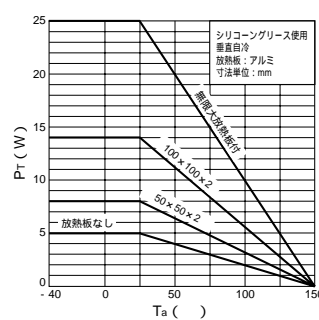
I_C - V_{BE} 温度特性 (代表例)



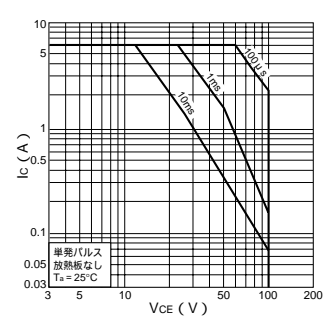
j-a-PW特性



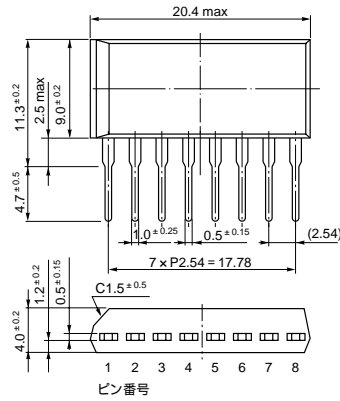
P_T - T_a 特性



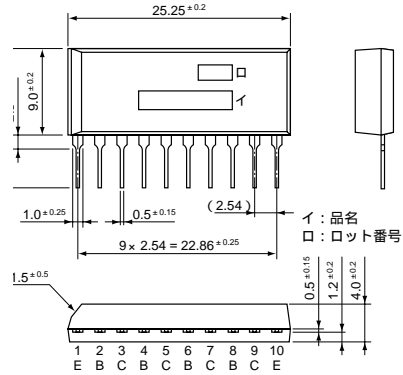
ASO特性



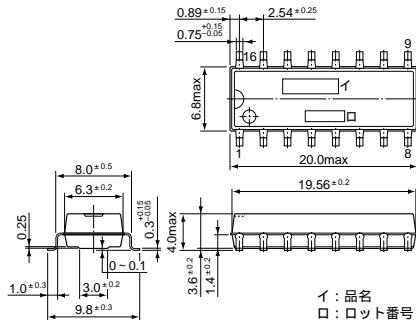
・ STA 8 pin (SIP8Pin)



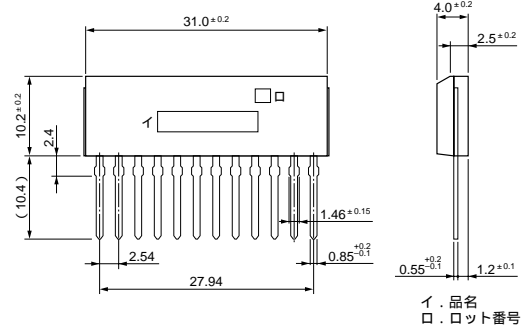
・ STA 10 pin (SIP10Pin)



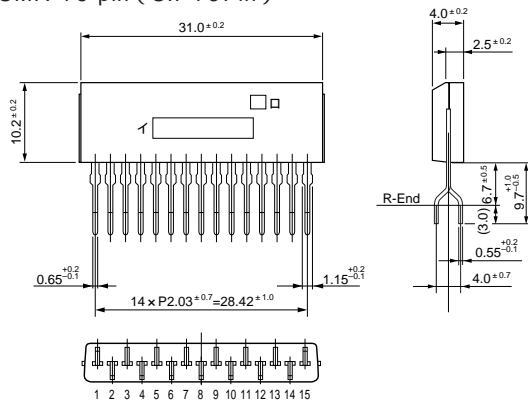
・ SD 16 pin (SMD16Pin)



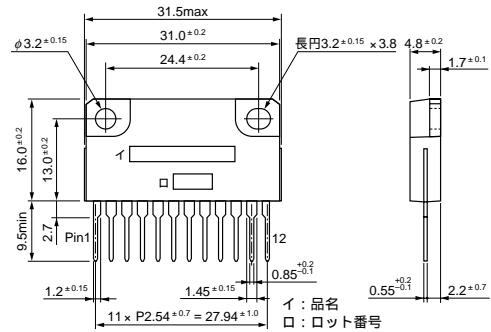
・ SMA 12 pin (SIP12Pin)



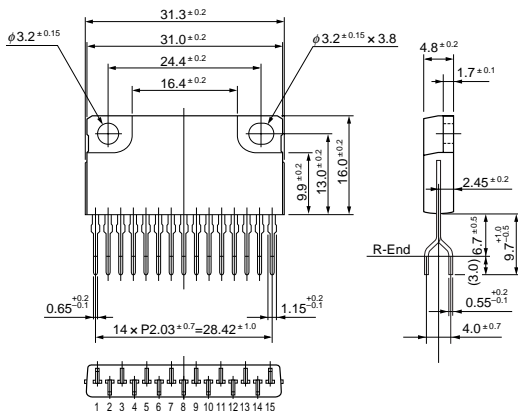
・ SMA 15 pin (SIP15Pin)



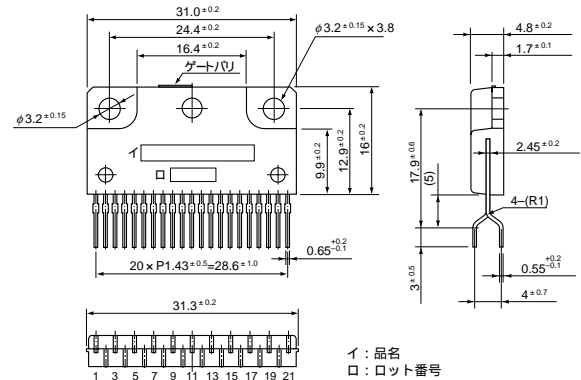
・ SLA 12 pin (SIP12Pin フィン付)



・ SLA 15 pin (SIP15Pin フィン付)



・ SLA 21 pin (SIP21Pin フィン付)



(単位: mm)