

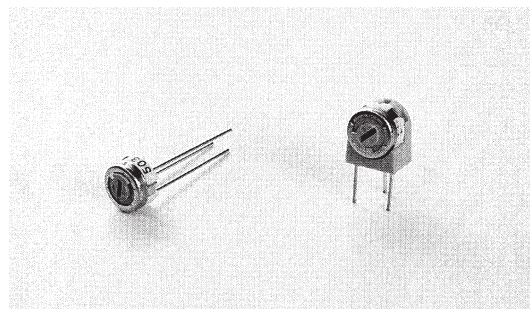
単回転型 サーマットリマ  
SINGLE TURN CERMET TRIMMERS

# RJC06シリーズ

■特徴

FEATURES

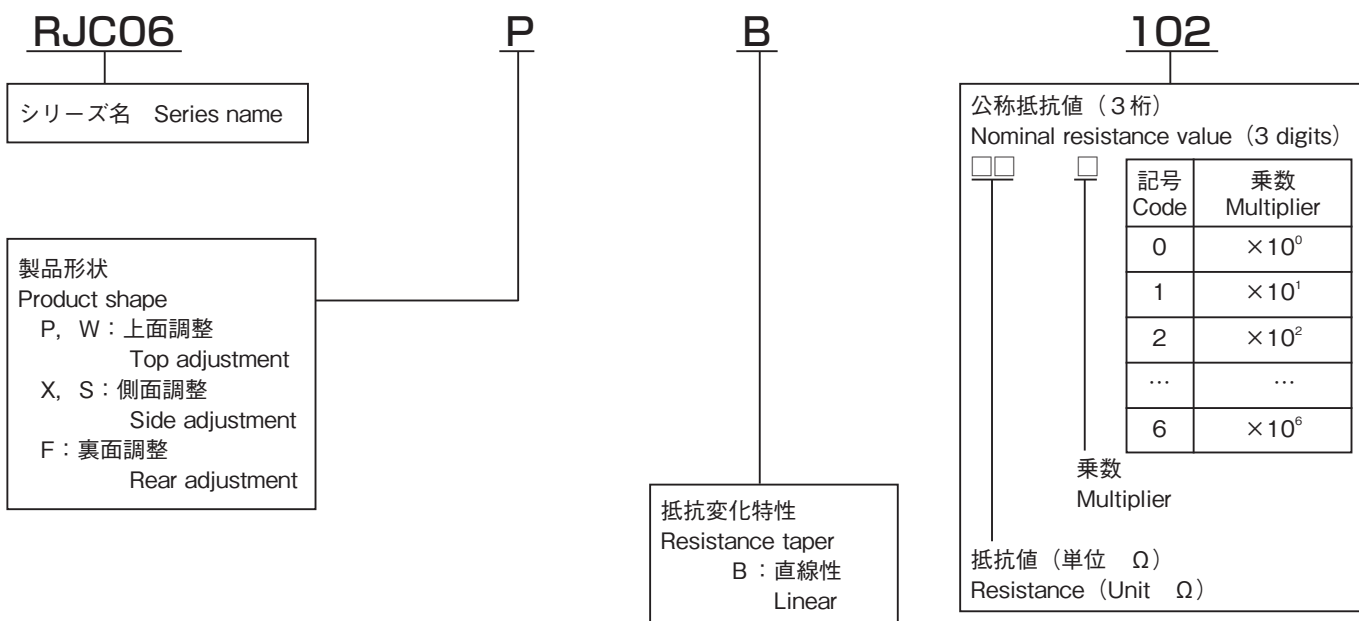
- 高性能、高信頼性（貴金属合金マルチ接点ワイパーを採用）
- 小型でありながら0.5Wの高定格電力
- 密封構造につき各種洗浄液による洗浄可能
- Excellent performance and high reliability with precious metal, multi-contact wiper design.
- Compact. High power rating of 0.5 W.
- Sealed to withstand immersion cleaning processes with various cleaning agent.



RoHS 指令対応 RoHS compliant

■品名構成

PART NUMBER COMPOSITION



■品名一覧表

LIST OF PART NUMBERS

製品形状 Shape of product		梱包形態 Form of packaging	
調整方向 Adjustment position	端子形状 (Top view) Shape of terminal	ビニール袋 Vinyl pack	梱包数量 Number in package
上面調整 Top adjustment		R J C06P R J C06W	50個/袋 50pcs./pack
側面調整 Side adjustment (↑調節面(↑ Adjustment direction))		R J C06X R J C06S	

《標準公称抵抗値》  
(Nominal resistance value)

10Ω (100)	20Ω (200)	50Ω (500)	100Ω (101)
200Ω (201)	500Ω (501)	1kΩ (102)	2kΩ (202)
5kΩ (502)	10kΩ (103)	20kΩ (203)	50kΩ (503)
100kΩ (104)	200kΩ (204)	500kΩ (504)	1MΩ (105)

Fig-1

※ご注文に際しては、《標準公称抵抗値》Fig-1について上記すべての組み合わせが可能ですが、RJC06Fを除いてすべて標準品として用意しています。  
※ご注文に際しては、上記品名構成をご確認下さい。

## ■電気的特性

### ELECTRICAL CHARACTERISTICS

全抵抗値範囲 Total resistance range	10Ω～1MΩ
全抵抗値許容差 Total resistance tolerance	±20%(±10%)
残留抵抗値 End resistance	1%又は3Ωの大なる方以下 1% or 3Ω, whichever is greater
抵抗変化特性 Resistance taper	B(直線型) (Linear)
接触抵抗変化 Contact resistance variation	1%又は1Ωの大なる方以下 1% or 1Ω, whichever is greater
定格電力 Power rating	0.5W/70℃ 0W/125℃
最高使用電圧 Max. input voltage	250V DC又は定格電力のいずれか小さい方 250V DC or power rating, whichever is smaller
抵抗温度係数 Temp. coefficient	±100ppm/℃ 200Ω～1MΩ ±250ppm/℃ 上記以外の抵抗値 Other value
絶縁抵抗 Insulation resistance	100MΩ以上 (500V DC) 100MΩMin. (500V DC)
耐電圧 Dielectric strength	500V AC 1分間 500V AC 1 minute
電気的回転角度 Electrical angle	240° ±10°

## ■機械的特性

### MECHANICAL CHARACTERISTICS

機械的回転角度 Mechanical angle	250° ±10°
回転トルク Shaft torque	19.6mN・m max. (200gf・cm max.)
ストップ強度 Stop strength	49mN・m min. (500gf・cm min.)
使用温度範囲 Operating temp. range	-55℃～+125℃
重量 Weight	0.5g max.: P, W 0.6g max.: X, S

## ■環境特性

### ENVIRONMENTAL CHARACTERISTICS

試験項目 Test item	試験条件 Test condition	規格 Standard
はんだ耐熱性 Soldering heat	350℃ 3sec	△R/R ≤ ±1%
回転寿命 Rotation life	200サイクル (200 cycles)	△R/R ≤ ±10%
負荷寿命 Load life	70℃ 0.5W 1000 hours	△R/R ≤ ±3%
熱衝撃 Thermal shock	-55℃, +125℃ (30minutes) 5 cycles	△R/R ≤ ±2%
高周波振動 Vibration	10～2kHz 振幅(amplitude) 1.5mm(20G) 12 hours	△R/R ≤ ±1%
衝撃 Shock	50G 6 msec. 6 directions for 3 times each	△R/R ≤ ±2%
高温露出 High temperature exposure	+125℃, 250 hours	△R/R ≤ ±3%
耐湿負荷寿命 Moisture and load life	+40℃, 90～95%RH 0.5W 500 hours	△R/R ≤ ±5%
耐湿性 Moisture resistance	-10℃～+65℃ (90～95%RH) 0.5W 240 hours	△R/R ≤ ±3%
温水浸漬 Seal test	+85℃ hot water 1 minute	3 bubbles max.
耐溶剤性 Solvent	アルコール等 Alcohol etc.	洗浄可能 Possible for washing

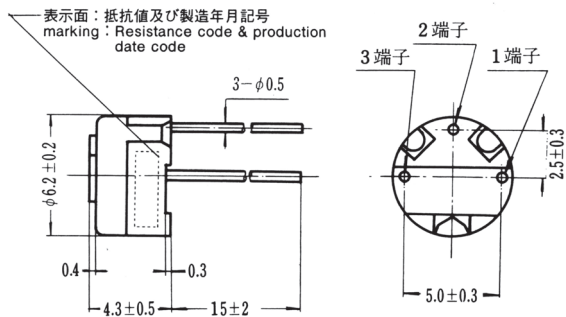
△R/R: 全抵抗値変化 Change in total resistance

## 外形寸法図

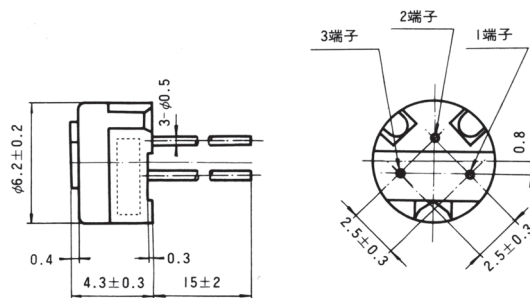
(Unit : mm)

### OUTLINE DIMENSIONS

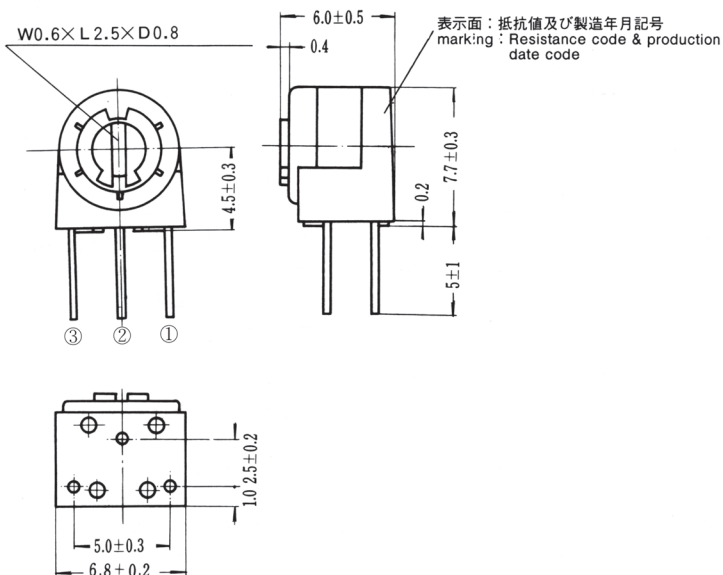
#### ● RJC06P



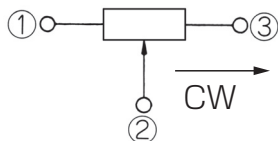
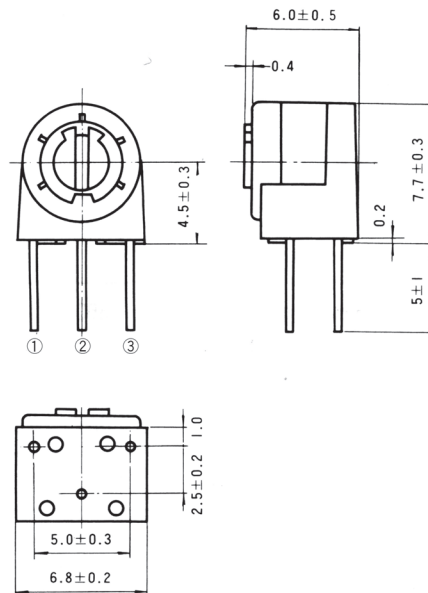
#### ● RJC06W



#### ● RJC06X



#### ● RJC06S



端子位置にご注意下さい  
note the terminal position