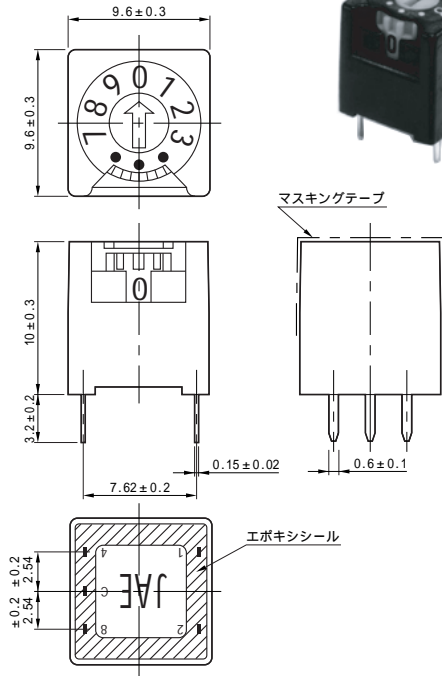
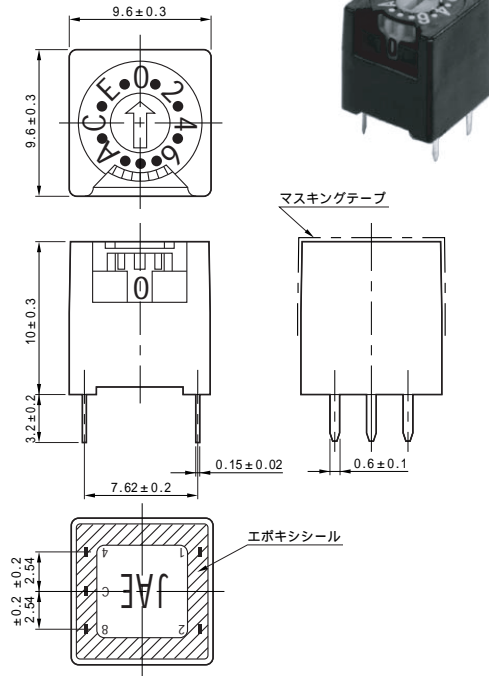


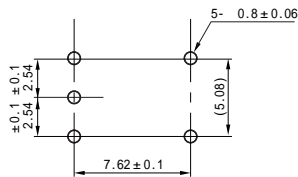
10ポジションタイプ
41J02G / 41J12G



16ポジションタイプ
41J34G / 41J41G



基板取付寸法



ご使用上の注意事項

- (イ) 半田付後のフラックス洗浄は、蒸気洗浄または筆洗いで行ってください。その他の洗浄方法についても別途ご相談ください。
- (ロ) 推奨洗浄液・・・炭化水素系またはアルコール系

出力コード表

端子配列



(注1) スイッチ裏面から見た図です。
(注2) 端子番号は表示されますが、シール割により読みにくい場合があります。

2進化10進数

記号: 02

表	コモン端子(C)と印の端子が接続する				
	示	1	2	4	8
0					
1					
2					
3					
4					
5					
6					
7					
8					
9					

2進化10進数の補数

記号: 12

表	コモン端子(C)と印の端子が接続する				
	示	1	2	4	8
0					
1					
2					
3					
4					
5					
6					
7					
8					
9					

2進化16進数

記号: 34

表	コモン端子(C)と印の端子が接続する			
	示	1	2	4
0				
1				
2				
3				
4				
5				
6				
7				
8				
9				
A				
B				
C				
D				
E				
F				

2進化16進数の補数

記号: 41

表	コモン端子(C)と印の端子が接続する			
	示	1	2	4
0				
1				
2				
3				
4				
5				
6				
7				
8				
9				
A				
B				
C				
D				
E				
F				